



**REPÚBLICA DOMINICANA**



## **TÉRMINOS DE REFERENCIA Y ESPECIFICACIONES TÉCNICAS**

**“Adquisición de equipos para el comedor de empleados de la Sede Central.”**

**Compras Menores**

DGAP-DAF-CM-2021-0200

Santo Domingo de Guzmán, Distrito Nacional

Septiembre, 2021

## 1. DATOS DEL PROCESO

### 1.1. Objeto.

El objetivo de la presente convocatoria es la **“Adquisición de equipos para el comedor de empleados de la Sede Central.”**

### 1.2. Presentación de ofertas.

La entrega de propuestas se efectuará en el Departamento de Compras de la Dirección General de Aduanas (Sótano), sita en Av. Abraham Lincoln, esq. Jacinto Mañón, No.1101, Ens. Serrallés hasta la **fecha y lugar indicados** en el cronograma del proceso y sólo podrá postergarse por causas de fuerza mayor o caso fortuito definidos en el presente documento.

### 1.3. Condiciones de pago.

La condición de pago establecida es crédito.

### 1.4. Moneda de la oferta.

El precio en la oferta deberá estar expresado en moneda nacional, (**Pesos dominicanos, RD\$**).

### 1.5. Plazo de mantenimiento de oferta

Los oferentes/proponentes deberán mantener las ofertas por el término de **sesenta (60) días calendarios** contados a partir de la fecha del acto de apertura.

### 1.6. Documentos para presentar.

#### Oferta Técnica Sobre “A”

1. Formulario de Presentación de oferta (**SNCC.F.034**)
2. Formulario de información sobre el oferente (**SNCC.F.042**)
3. Registro de Proveedores del Estado (RPE) con documentos legales-administrativos actualizados, emitido por la Dirección General de Contrataciones Públicas.
4. Certificación de la Dirección General de Impuestos Internos (DGII) en el cual se manifieste que el oferente está al día con sus obligaciones fiscales.
5. Certificación de pago de la Tesorería de la Seguridad Social (TSS), la cual manifieste que está al día con sus obligaciones de la Seguridad Social.
6. Oferta Técnica (conforme a las especificaciones técnicas del artículo e imagen).
7. Acta constitutiva de la empresa con su nómina de presencia (debidamente registradas en la cámara de comercio correspondiente).
8. Acta actualizada de la empresa con su nómina de presencia (debidamente registradas en la cámara de comercio correspondiente).
9. Copia del acta donde se haya realizado cualquier cambio con relación a composición accionaria (debidamente registradas en la cámara de comercio correspondiente).

10. Lista de principales clientes con nombres y números de teléfonos de contactos para referencia.
11. Forma de pago.
12. Certificación de MIPYMES (Si aplica)
13. Tiempo de entrega debe ser inmediata.
14. Especificar tiempo de garantía de los equipos ofertados.

**Los participantes deben cumplir con los siguientes rubros dentro de su RPE:**

Código de producto	Descripción
24130000	Refrigerador y congelador combinado
56100000	Mesas o bufetes para el comedor

#### **Oferta Económica Sobre "B"**

1. Oferta económica: formulario (SNCC.F.033) firmado y sellado, expresado en moneda nacional). **NO SUBSANABLE**

#### **1.7. Presentación de los documentos contenidos en el sobre.**

Los documentos contenidos en el sobre deberán ser presentados en un (01) original debidamente marcado como "original" en la primera página del ejemplar, junto con una (1) fotocopia simple de los mismos, debidamente marcada, en su primera página, como "copia".

**Las ofertas se presentarán en sobres cerrados y rotulados con las siguientes inscripciones:**

Nombre del oferente/proponente  
(Sello social)  
Firma del representante legal  
**Dirección General de Aduanas**  
Presentación: Oferta técnica y económica  
**DGAP-DAF-CM-2021-0200**

El oferente que adquiera la ficha técnica a través de la página web de la institución, <https://www.dgcp.gob.do/> o del portal administrado por el órgano rector, <https://www.dgcp.gob.do> deberá enviar un correo electrónico notificando al Departamento de Compras de la Dirección General de Aduanas, sobre la adquisición del mismo, a los fines de que la entidad contratante tome conocimiento de su interés en participar.

Para fines de consultas, canalizarlas a través de los **datos de contacto** siguientes:

Correo: g.otero@aduanas.gob.do  
Teléfono: (809) 547-7070 ext. 2260/2512

### 1.8. Cronograma del proceso.

ACTIVIDADES	PERÍODO DE EJECUCIÓN
1. Publicación	Viernes 17 de septiembre de 2021
2. Periodo para realizar consultas por parte de los interesados	Hasta el lunes 20 de septiembre de 2021 a las 1:00 p.m.
3. Plazo para emitir respuesta por parte de la Dirección Administrativa y Financiera o su equivalente.	Hasta el lunes 20 de septiembre de 2021 a las 6:00 p.m.
4. Recepción de Propuestas: "Sobre A" y "Sobre B"	<b>Martes 21 de septiembre de 2021,</b> <b>Desde las 8:00 a.m. a 1:00 p.m.</b> <b>En el departamento de compras, ubicada edificio Sede DGA.</b>
5. Apertura de "Sobre A" propuestas técnicas y Sobre "B" propuestas económicas	<b>Martes 21 de septiembre de 2021.</b>
6. Periodo de subsanación de ofertas	Miércoles 22 de septiembre de 2021 hasta las 2:00 p.m.
7. Adjudicación	Concluido el proceso de evaluación
8. Notificación y Publicación de Adjudicación	5 días hábiles a partir del Acto Administrativo de Adjudicación

### 1.2. Descripción.

#### Adquisición de equipos para el comedor de empleados de la Sede Central.

Descripción	Unidad de Medida	Cantidad Solicitada
Refrigerador de dos (2) puertas de cristal, alta eficiencia Medidas exteriores LxFxA (mm): 1.385 x 700 x 2.060 Material exterior: Acero inoxidable AISI 430 Material Frontal: Acero inoxidable AISI 304 Material respaldo: Acero galvanizado Material interior: Acero inoxidable AISI 430 Características del interior: Uniones de amplio radio Tipo aislamiento: Poliuretano con densidad 40kg/m3, libre CFCs, cero ODP y bajo GWP Espesor aislamiento (mm): 55	UD	2

RNC: 401039249

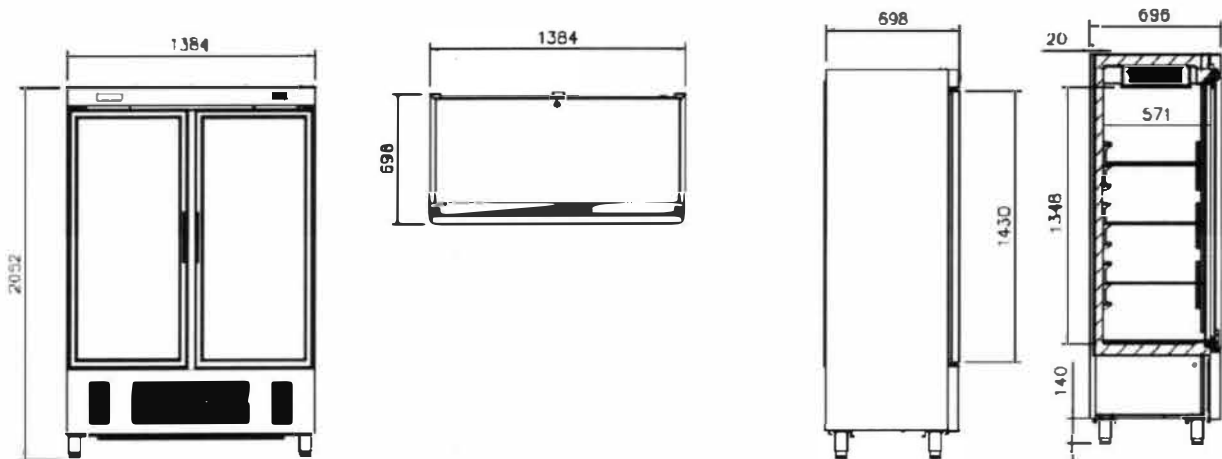
<p>Espumante: HFO          Características frigoríficas:          Nº puertas: 2          Nº total estantes: 6          Tipo de patas, ruedas: Patas en acero inoxidable, regulables en altura 130- 180mm          Desescarche: Parada de compresor          Dispositivo expansión: Capilar          Sistema de condensación: Forzada          Sistema de evaporación: Evaporador tratado con epoxi de poliéster anticorrosión          Datos técnicos:          Refrigerante: R290          Carga: 130          Tensión/fases/frecuencia: 230V / 1 / 50Hz          Potencia frigorífica (W): 687          Potencia (W): 473          Intensidad (A): 2.9          Paletización:          Medidas paletización LxFxA (mm): 1.500 x 790 x 2.150          Volumen bruto (l) : 1997          Peso neto (kg): 196          Peso paletización (kg): 234</p>		
<p>Mesa de contra barra, dos (2) puertas sólidas Refrigerador con barra trasera, dos secciones, 49 " Ancho, 14.0 pies cúbicos de capacidad, Capacidad de (490 unidades de lata de 12 onz. o 344 unidades de botella de 12 oz., montaje autónomo refrigeración lateral, encimera de acero inoxidable, (2) puertas macizas con bisagras de seguridad, (4) estantes de alambre recubiertos de epoxi, controles digitales con pantalla LED, descongelación automática, iluminación interior LED con interruptor de encendido / apagado, exterior de vinil negro laminado texturizado, paredes interiores de acero galvanizado y piso de acero inoxidable, refrigerante de hidrocarburos R290, 1/4 HP, 115v / 60 / 1-ph. 3.5 amperios, cable, NEMA 5-15P, NSF, cETLus.</p>	UD	1

**REFRIGERADOR (2) PUERTAS DE CRISTAL, ALTA EFICIENCIA.**

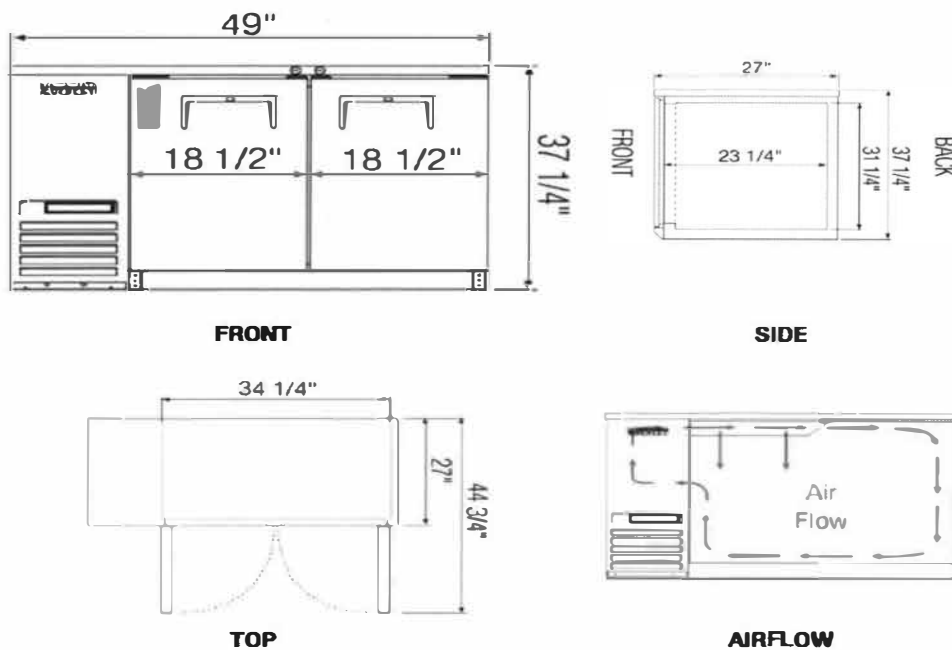
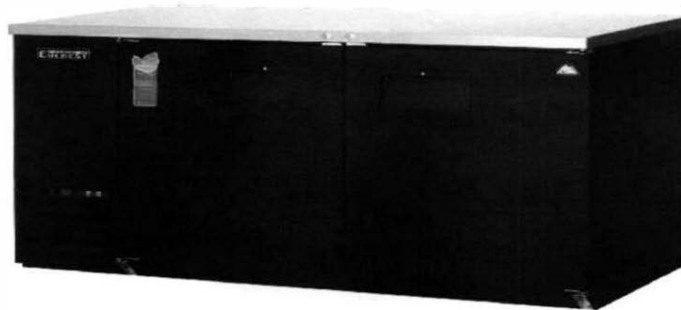


## BENEFICIOS / BENEFITS / AVANTAGES

- ✓ Mejora de la clasificación energética, debido al uso del refrigerante R-290 y de la circulación optimizada del aire para una mejor uniformidad de temperatura en el interior.  
Mayor precisión en el control de la temperatura.  
Incorporación de iluminación LED, llegando a reducir el consumo energético entre un 80% y un 90%.



**MESA DE CONTRABARRA, (2) PUERTAS SOLIDAS.**



**2. CRITERIOS DE EVALUACIÓN**

Las propuestas deberán contener la documentación necesaria, suficiente y fehaciente para demostrar los siguientes aspectos que serán verificados bajo la modalidad **"cumple/ no cumple"**:

**Elegibilidad:** Que el proponente está legalmente autorizado para realizar sus actividades comerciales en el país.

**Capacidad técnica:** Que los bienes cumplan con las todas características especificadas en los requerimientos y especificaciones técnicas.

El no cumplimiento en una de las especificaciones y/o garantías técnicas, el no colocar el nivel de detalle solicitado y los servicios especificados en las propuestas, el no incluir uno de los documentos solicitados en la propuesta técnica de naturaleza no subsanable, implica la descalificación de la oferta y la declaración de no conforme de los bienes ofertado. En este caso no se realizará evaluación alguna de otros aspectos ya que dicha oferta estará descalificada.

### 3. CRITERIOS DE ADJUDICACIÓN

Se evaluará las ofertas dando cumplimiento a los principios de transparencia, objetividad, economía, celeridad y demás, que regulan la actividad contractual, y comunicará por escrito al oferente/proponente que resulte favorecido. Al efecto, se tendrán en cuenta los factores económicos y técnicos más favorables es decir calidad, precio, tiempo de entrega, facilidad de crédito y garantía del bien o servicio.

La adjudicación será decidida a favor del oferente/proponente cuya propuesta cumpla con todos los requisitos exigidos y presente menor precio en su oferta económica.

Nota:

Los formularios deben ser descargados en el siguiente enlace:

<https://www.dgcp.gob.do/sobre-nosotros/marco-legal/documentos-estandar/>